

Dispensrar för kylda drycker Dryckeskylare, 2 x 9-liters behållare och 1 x 18-liters behållare samt agitator

Produkt # _____

Modell # _____

Namn # _____

SIS # _____

AIA # _____



CCCRLI (ECS3D22)

Dryckeskylare för kylda drycker med 2x9 liters behållare och 1x18 l behållare med agitator och låsbart lock, R290.

Kort specifikation

Pos.

Dryckeskylare för kylda drycker, med 2 x 9-liters behållare och 1 x 18 l behållare samt agitator som håller drycken i konstant rörelse och minimerar skumbildning. För 3 smaker i (2) lättrenjorda 9-liters behållare med 23 centimeters frihöjd för glas. Enkelt easy-off system för snabbare och enklare montering och demontering.

Temperaturintervall från 1,7 - 5° C. Förblandad dispenser med bas i rostfritt stål och transparenta plastbehållare med låsbart lock för extra säkerhet.

Kompakt storlek om 52 cm.

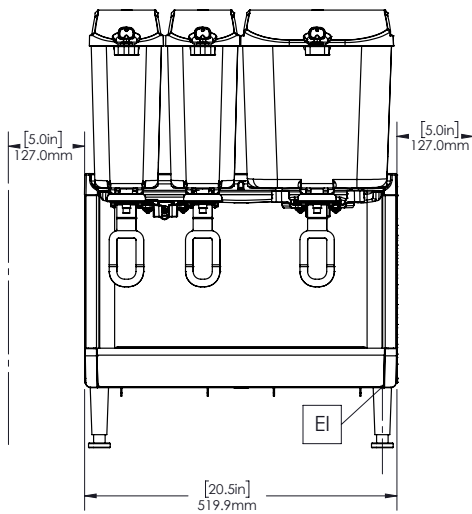
Huvudfunktioner

- Agitationsfunktion för färsk juice, kaffe eller te, med system för minimering av skum.
- Enkelt löstagningsystem för snabbare och enklare montering och isärtagning.
- Användarvänlig design för enkel hantering av maskinen.
- Levererar 3 smaker i (2) lättrenjorda 9-litersskålar och (1) 18-litersskål med 23 centimeters frihöjd för kopp.

Konstruktion

- Pre-mix dispenser i rostfritt stål, med genomskinliga plastskålar.
- Färre avtagbara delar för att förenkla rengöringen och reducera underhållet.
- Temperaturområde från 1,7 till 5 °C.
- Kompakt storlek på 52 centimeters bredd sparar värdefullt utrymme.
- Luftintag sker från botten med utlopp mot baksidan.
- Låsbart lock för extra säkerhet.
- Köldmedia: R290.

Front



Elektricitet

Spänning:

CCCRL1 (ECS3D22)

220-240 V/1N ph/50/60 Hz

Effekt, max:

0.6 kW

Viktig information

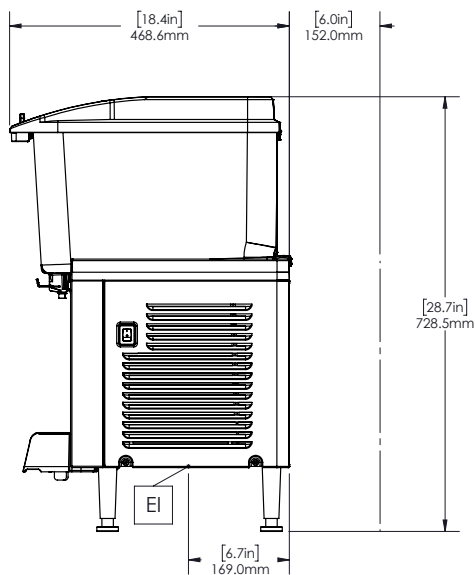
Ytermått, bredd	521 mm
Ytermått, djup	451 mm
Ytermått, höjd	729 mm
Nettovikt:	32 kg
Fraktvikt:	36 kg
Frakthöjd:	650 mm
Fraktbredd:	500 mm
Fraktdjup:	650 mm

Hållbarhetsdata

Köldmedium typ: R290

Köldmedia mängd: 85 g

Sida



Topp

